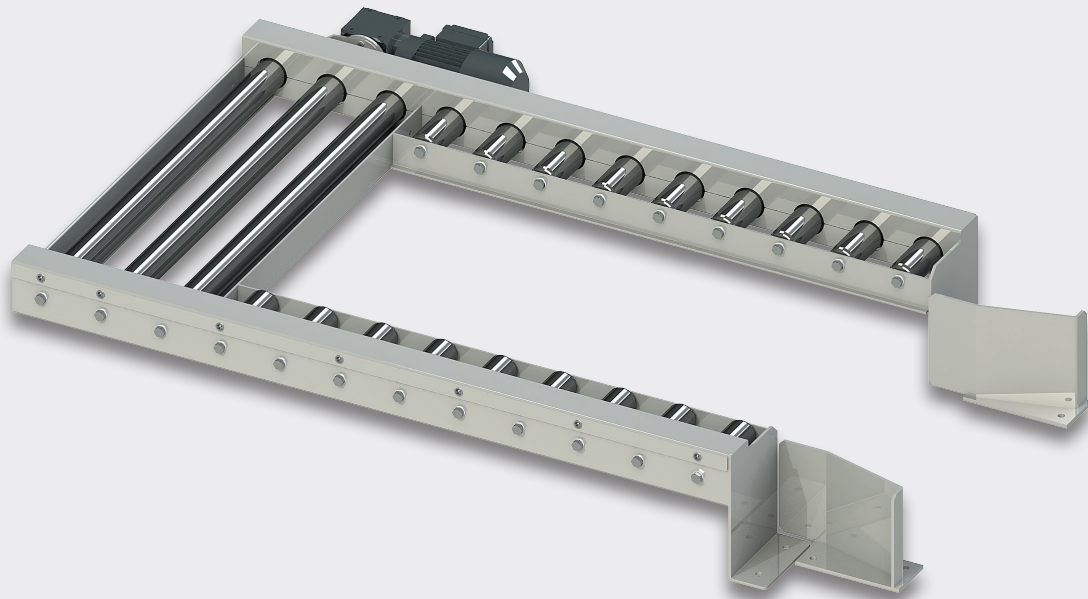


ANGETRIEBENE SCHWERLASTFÖRDERTECHNIK

Angetriebene Palettenaufgabe- und Entnahmestation PAES 80-G



PRODUKTBESCHREIBUNG

Die angetriebene Palettenaufgabe- und Entnahmestation PAES 80-G ist standardmäßig mit einem Aufsteckgetriebe ausgestattet. Die Tragrollen werden mittels Kettenübertrieb von Rolle zu Rolle angetrieben. Sie dient zur Aufgabe und Entnahme der Paletten mittels **Gabelstapler und Elektro-Hochhubwagen (G)**. Dieser Förderer findet seine Verwendung im horizontalen Transport von Ladungsträgern wie z.B. Paletten EPAL / EURO 1-3, Chemiepaletten CP1-6, (ebenfalls Industrie-, Einweg- und Kunststoffpaletten in gleichen Abmaßen). Der modular aufgebaute Rollenförderer bietet ein umfangreiches Portfolio an ausgereiftem Systemzubehör.

TECHNISCHE DATEN

Traglast (max.)	1000 Kg (190,5 mm / 127 mm Teilung) / 1500 Kg (95 mm Teilung)
Umgebungstemperatur	0 bis +50°C
Aufstellbereich	trockener Betrieb in geschlossenen Räumen

ALLGEMEIN

Nennbreite	900 / 1100 / 1250 mm; andere Nennbreiten auf Anfrage
Rollenteilung	95,25 mm / 127 mm (empfohlen bei Einwegpalette) / 190,50 mm / **
Förderlängen	1524 mm / **

TRAGROLLE

Rollenart	Tragrolle mit Kettenrad und Tragachse
Rollendurchmesser	80 x 2 mm
Rollenmaterial	Stahl verzinkt; in VA auf Anfrage

Leistungsdaten

Leistung der Antriebe	0,37 kW (< 60 Takte/h) / 0,37 kW mit Umrichter (> 60 Takte/h) 380/415 V, 50 Hz, Schutzart IP 54
Geschwindigkeit	0,3 m/sec / **

SEITENPROFIL

C-Profilrahmen	C-Profilrahmen: 50 x 150 x 4 mm, Stahl verzinkt (gepulvert in gewünschtem RAL-Ton oder in VA-Ausführung auf Anfrage)
----------------	---

** andere Spezifikationen auf Anfrage