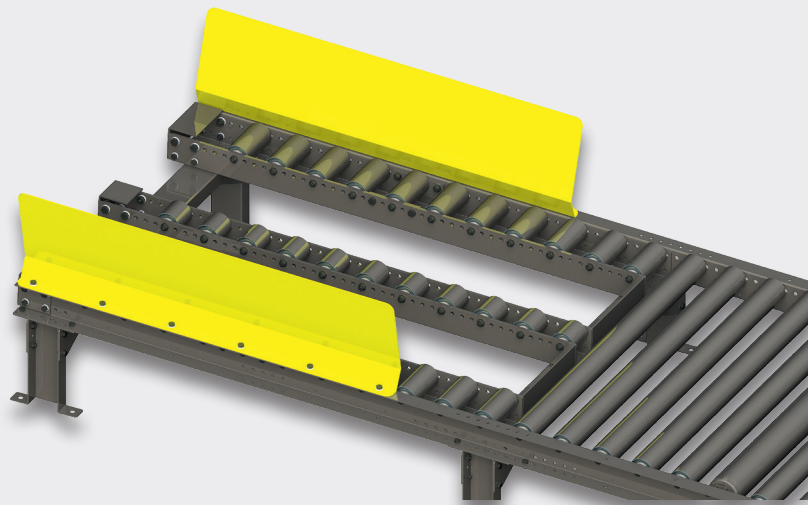
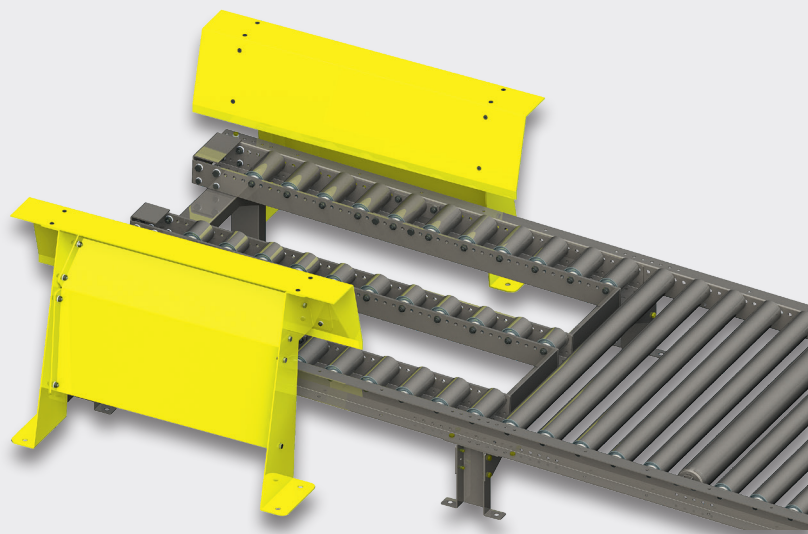


# MANUELLE SCHWERLASTFÖRDERTECHNIK

Zubehör Schwerlastrollenbahnen



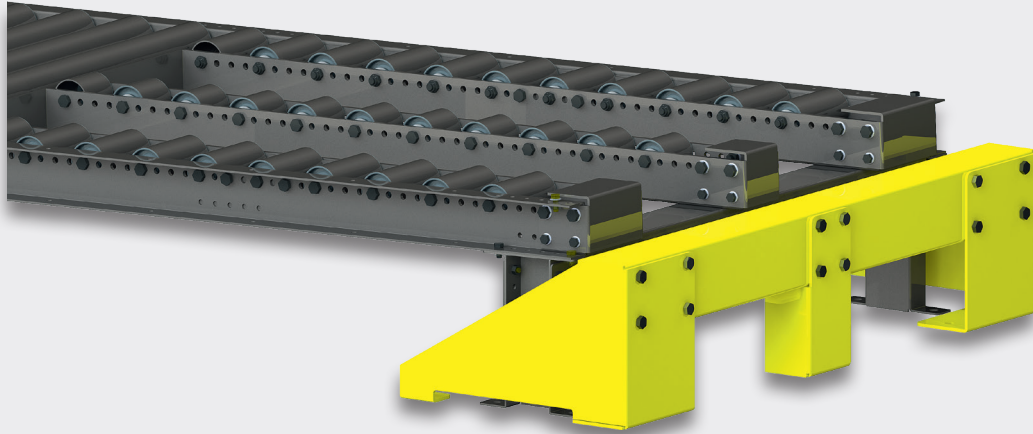
**Einführung für Palettenaufgabestation**



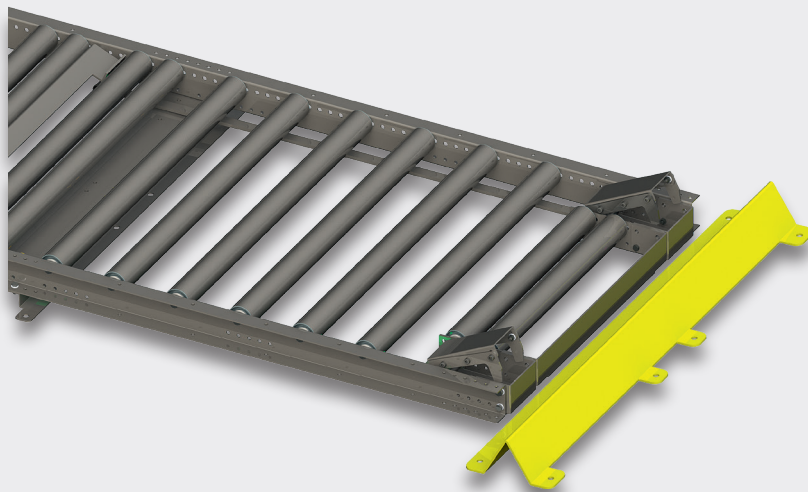
**Verstärkte Einführung für Palettenaufgabestation**

# MANUELLE SCHWERLASTFÖRDERTECHNIK

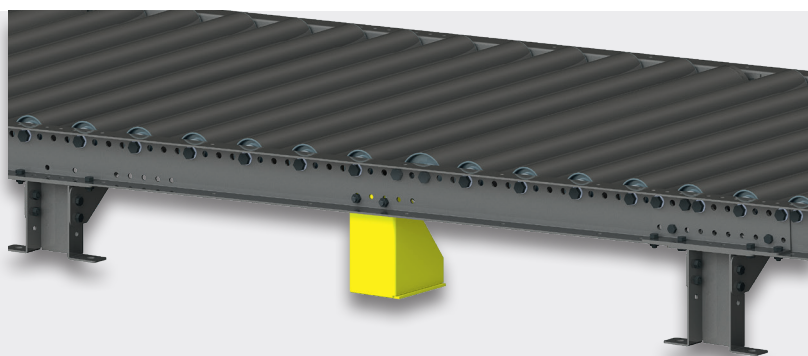
Zubehör Schwerlastrollenbahnen



**Rammschutz für Palettenaufgabestation**



**Anfahrerschutz für Palettenentnahmestation**



**Verstärkungsstütze**